

Uhrwerke Minutennebenuhrwerk Serie NU 4004

Beschreibung

- Minutennebenuhrwerk für Zifferblattdurchmesser bis zu 50 cm
- Linienspannung 12V, 24V und 48-60V leicht einstellbar durch DIP-Schalter am Gehäuse
- Wandmontage durch Aufhängung oder mit Schrauben
- 2 Versionen lieferbar: Standard oder mit verlängertem Zeigerwerk (Maße siehe Zeichnung/Tabelle)

Bestellnummer

4004-1 (Standardausführung)

4004-2 (verlängertes Zeigerwerk)

Zubehör:

[Zeigerbuchse für Minuten- und Stundenzeiger](#)

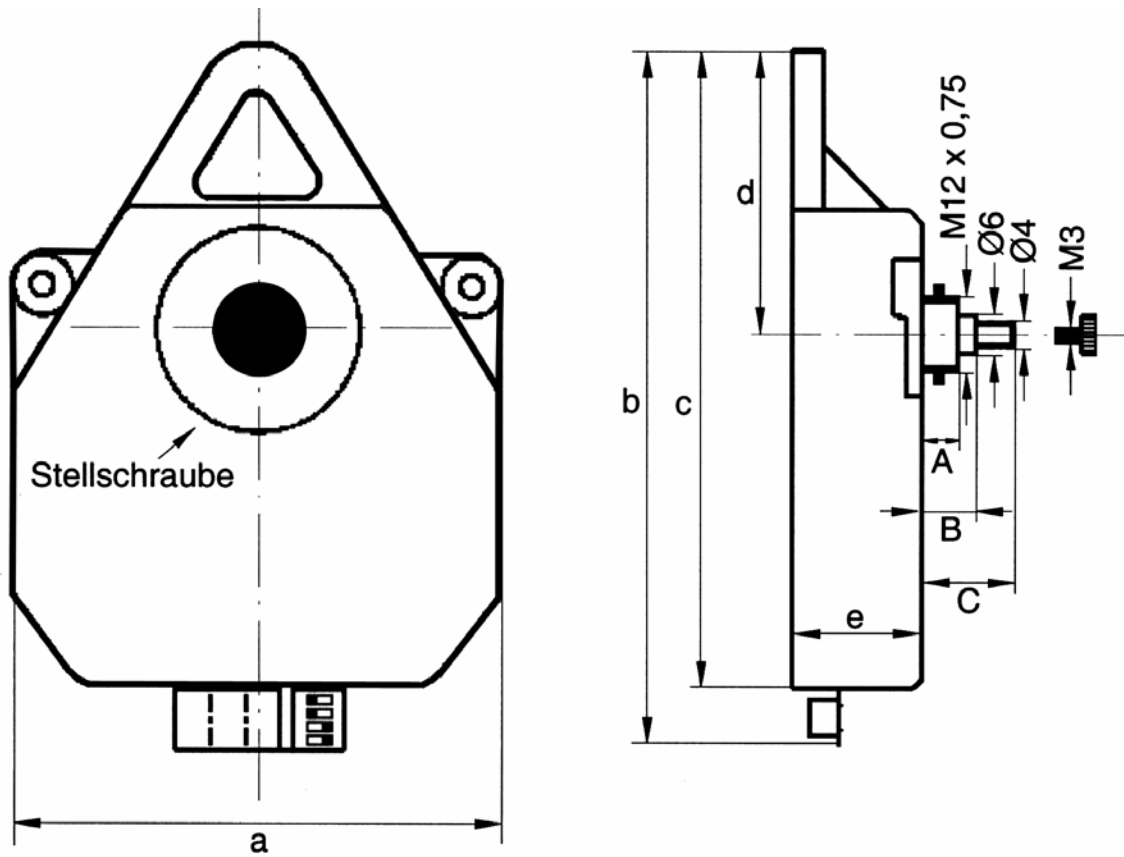


Technische Daten

Betriebsart	polarisierte Minutenimpulse
Betriebsspannung / Stromaufnahme	12 V / 12 mA, 24 V / 6 mA, 48-60 V / 6 mA (Andere Betriebsspannungen auf Anfrage z.B.: 10,8 V)
Spannungstoleranz	± 25% Nennspannung
Impulsdauer	mindestens 0,5 Sekunden
Temperaturbereich	- 25° C bis + 70° C
Richtmöglichkeiten	<ul style="list-style-type: none"> • Richtknopf auf der Werkrückseite • Drehen des Minutenzeigers im Uhrzeigersinn
Zul. Restunwucht des Minutenzeigers, lackiert und ausgewuchtet	≤ 10 pcm
Zul. Minutenzeigergewicht	40 g
Zifferblattdurchmesser	Max. 50 cm
Gewicht	<ul style="list-style-type: none"> • 4004-1: 135 g • 4004-2: 155 g

Technische Änderungen vorbehalten

Uhrwerke
Minutennebenuhrwerk Serie NU 4004



Abmessungen

Maße ca. (mm)	4004-1	4004-2
A	6	31
B	9	34
C	13,5	39
a	75	
b	112	
c	99	
d	44	
e	20	

Technische Änderungen vorbehalten