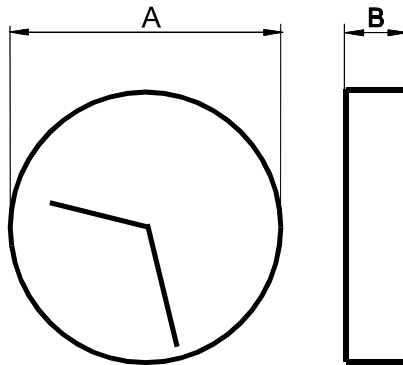


Außen Wand- und Doppeluhren

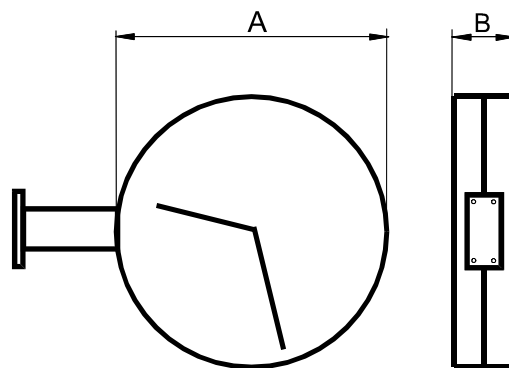
Metallgehäuse, grau, Normstrich, mit Mineralglas



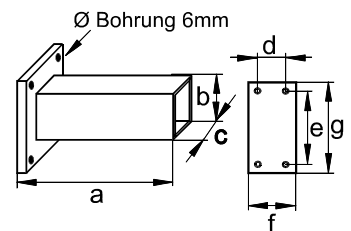
.611, .612



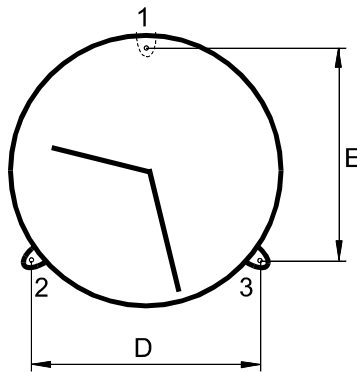
.611D/D, .612D/D
.611D/W, .612D/W



Detail Befestigungsarm:



Option Ballwurfschutz :
mit Sicherheitsglas
und 3- Punktbefestigung



Technische Änderungen vorbehalten

Außen Wand- und Doppeluhren

Metallgehäuse, grau, Normstrich, mit Mineralglas

Beschreibung

Wahlweise als Wanduhr oder Doppeluhr mit Wand- / Deckenbefestigung

Gehäuse: Metall, grau lackiert (RAL 7042), flaches Mineralglas, Schutzart IP 65

Zifferblatt: Kunststoff, Aufdruck schwarz,
Normstrich nach DIN 41 091, Zeiger nach DIN 41 092

Zifferblattgrößen: rund: 34 cm Ø, 50 cm Ø

Antriebsarten: Minuten-Nebenuhrwerk (12/24/48-60V einstellbar) 4xxx
Sekunden-Nebenuhrwerk (12/24/48-60V einstellbar) 4xxx /S

Option: Ballwurfschutz (Sicherheitsglas + 3-Punktbefestigung) xxxx **BWS**
Sonderanfertigungen auf Anfrage

Bestellnummer

Antrieb	Zifferblattgröße	
	34 cm Ø	50 cm Ø
für Wanduhr		
Minuten-Nebenuhrwerk	4611	4612
Sekunden-Nebenuhrwerk	4611/S	4612/S
für Doppeluhr mit Deckenbefestigung		
Minuten-Nebenuhrwerk	4611D/D	4612D/D
Sekunden-Nebenuhrwerk	4611D/D/S	4612D/D/S
für Doppeluhr mit Wandbefestigung		
Minuten-Nebenuhrwerk	4611D/W	4612D/W
Sekunden-Nebenuhrwerk	4611D/W/S	4612D/W/S

Alle oben aufgeführten Uhren sind auch mit Ballwurfschutz (BWS) lieferbar.

z.B.: 4611/S BWS = Wanduhr 34 cm Ø mit Sekunden-Nebenuhrwerk und Ballwurfschutz

Abmessungen

Maße ca. (mm)	Zifferblatt			
	34 cm Ø		50 cm Ø	
	Wand	Doppel	Wand	Doppel
A	340	340	500	500
B	65	135	70	145
D	300	---	446	---
E	215	---	360	---
a D/D	---	220	---	220
a D/W	---	110	---	110
b	---	60	---	100
c	---	40	---	40
d	---	85	---	110
e	---	106	---	130
f	---	60	---	80
g	---	130	---	160

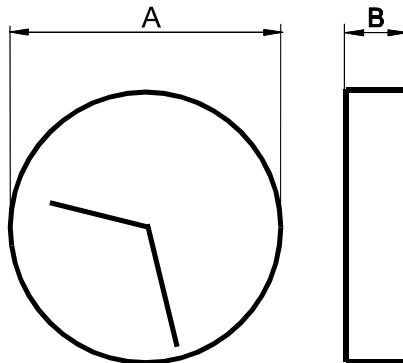
Technische Änderungen vorbehalten

Außen Wand- und Doppeluhren

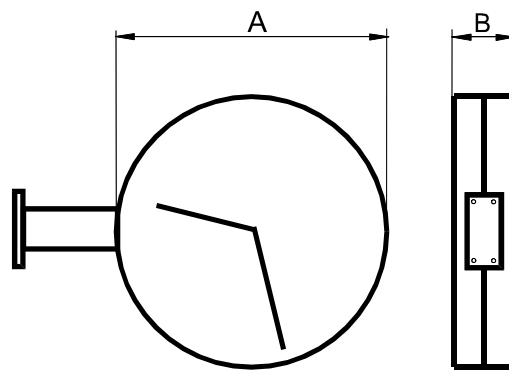
Metallgehäuse, grau, arabische Zahlen, mit Mineralglas



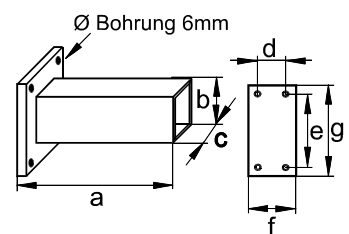
.711, .712



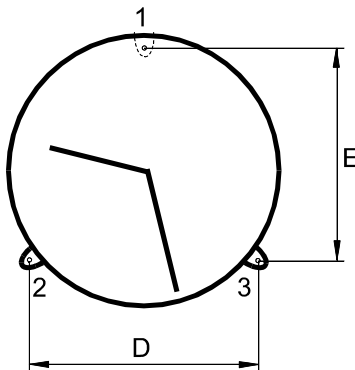
.711D/D, .712D/D
.711D/W, .712D/W



Detail Befestigungsarm:



Option Ballwurfschutz :
mit Sicherheitsglas
und 3- Punktbefestigung



Technische Änderungen vorbehalten

Außen Wand- und Doppeluhren

Metallgehäuse, grau, arabische Zahlen, mit Mineralglas

Beschreibung

Wahlweise als Wanduhr oder Doppeluhr mit Wand- / Deckenbefestigung

Gehäuse: Metall, grau lackiert (RAL 7042), flaches Mineralglas, Schutzart IP 65

Zifferblatt: Kunststoff, Aufdruck schwarz, arabische Zahlen

Zifferblattgrößen: rund: 34 cm Ø, 50 cm Ø

Antriebsarten: Minuten-Nebenuhrwerk (12/24/48-60V einstellbar) 4xxx
 Sekunden-Nebenuhrwerk (12/24/48-60V einstellbar) 4xxx /S

Option: Ballwurfschutz (Sicherheitsglas + 3-Punktbefestigung) xxxx **BWS**
 Sonderanfertigungen auf Anfrage

Bestellnummer

Antrieb	Zifferblattgröße	
	34 cm Ø	50 cm Ø
für Wanduhr		
Minuten-Nebenuhrwerk	4711	4712
Sekunden-Nebenuhrwerk	4711/S	4712/S
für Doppeluhr mit Deckenbefestigung		
Minuten-Nebenuhrwerk	4711D/D	4712D/D
Sekunden-Nebenuhrwerk	4711D/D/S	4712D/D/S
für Doppeluhr mit Wandbefestigung		
Minuten-Nebenuhrwerk	4711D/W	4712D/W
Sekunden-Nebenuhrwerk	4711D/W/S	4712D/W/S

Alle oben aufgeführten Uhren sind auch mit Ballwurfschutz (BWS) lieferbar.

z.B.: 4711/S BWS = Wanduhr 34 cm Ø mit Sekunden-Nebenuhrwerk und Ballwurfschutz

Abmessungen

Maße ca. (mm)	Zifferblatt			
	34 cm Ø		50 cm Ø	
	Wand	Doppel	Wand	Doppel
A	340	340	500	500
B	65	135	70	145
D	300	---	446	---
E	215	---	360	---
a D/D	---	220	---	220
a D/W	---	110	---	110
b	---	60	---	100
c	---	40	---	40
d	---	85	---	110
e	---	106	---	130
f	---	60	---	80
g	---	130	---	160

Technische Änderungen vorbehalten