

## Innenraum Wanduhren

Metallgehäuse, dunkelbraun, Strichzahlen, mit Mineralglas

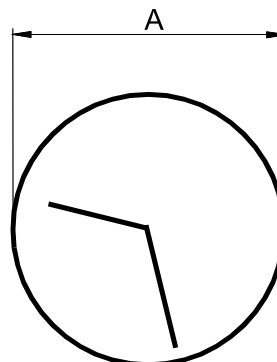
### Beschreibung

Gehäuse:	Metall, dunkelbraun lackiert, gewölbtes Mineralglas	
Zifferblatt:	Metall, elfenbeinfarbig, Aufdruck hell-/dunkelbraun, Strichzahlen, braune Zeiger	
Zifferblattgrößen:	rund: 30 cm Ø	
Antriebsarten:	Minuten-Nebenuhrwerk (12/24/48-60V einstellbar)	4xxx
	Sekunden-Nebenuhrwerk (12/24/48-60V einstellbar)	4xxx /S
	Quarzwerk	9xxx
Option:	Sonderausführungen auf Anfrage	

### Bestellnummer

Antrieb	Zifferblattgröße
	30 cm Ø
<b>für Wanduhr, einseitig</b>	
Minuten-Nebenuhrwerk	4552
Sekunden-Nebenuhrwerk	4552/S
Quarzwerk	9552

.552



### Abmessungen

Maße ca. (mm)	Zifferblatt
	30 cm Ø
A	300
B	60
C	48

Alle Maße unterliegen den fertigungstechnischen Toleranzen

Technische Änderungen vorbehalten

## Innenraum Wanduhren

Metallgehäuse, hellgrau, Strichzahlen, mit Mineralglas

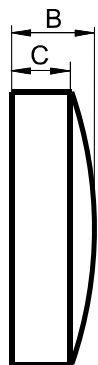
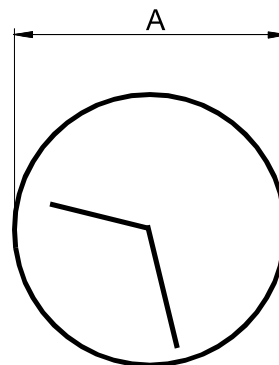
### Beschreibung

Gehäuse:	Metall, hellgrau lackiert, gewölbtes Mineralglas		
Zifferblatt:	Aluminium geschliffen, Aufdruck schwarz, Strichzahlen		
Zifferblattgrößen:	rund: 30 cm Ø		
Antriebsarten:	Minuten-Nebenuhrwerk (12/24/48-60V einstellbar)	4xxx	
	Sekunden-Nebenuhrwerk (12/24/48-60V einstellbar)	4xxx /S	
	Quarzwerk	9xxx	
Option:	Sonderausführungen auf Anfrage		

### Bestellnummer

Antrieb	Zifferblattgröße
	30 cm Ø
<b>für Wanduhr, einseitig</b>	
Minuten-Nebenuhrwerk	4562
Sekunden-Nebenuhrwerk	4562/S
Quarzwerk	9562

.562



### Abmessungen

Maße ca. (mm)	Zifferblatt
	30 cm Ø
A	300
B	60
C	48

Alle Maße unterliegen den fertigungstechnischen Toleranzen

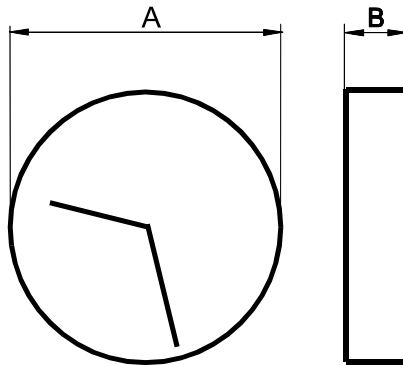
Technische Änderungen vorbehalten

## Innenraum Wand- und Doppeluhren

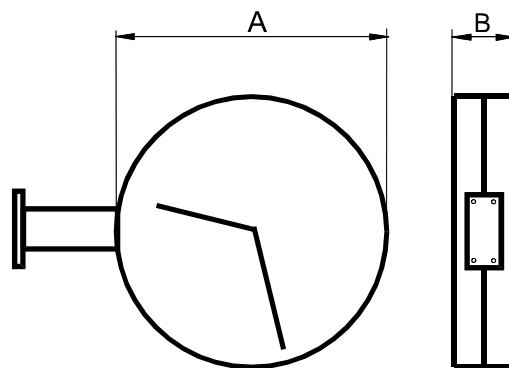
Metallgehäuse, grau, Schmalstrich, mit Mineralglas



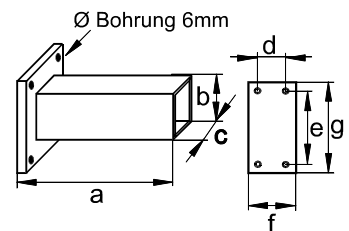
.630, .631, .632, .635, .636



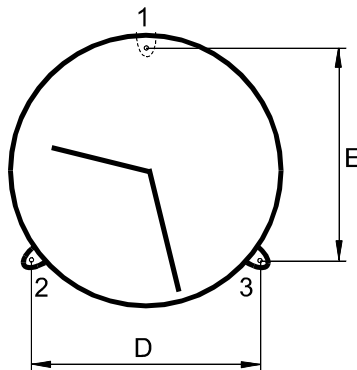
.630D/D, .631D/D, .632D/D  
.630D/W, .631D/W, .632D/W



Detail Befestigungsarm:



**Option Ballwurfschutz :**  
mit Sicherheitsglas  
und 3- Punktbefestigung



Technische Änderungen vorbehalten

## Innenraum Wand- und Doppeluhren

Metallgehäuse, grau, Schmalstrich, mit Mineralglas

### Beschreibung

Wahlweise als Wanduhr einseitig oder Doppeluhr mit Wand- / Deckenbefestigung, mit / ohne Ballwurfschutz

Gehäuse: Metall, 30-50 cm Ø grau lackiert (RAL 7042) / 68-90 cm Ø; grauweiß lackiert (RAL 9002), flaches Mineralglas

Zifferblatt: Kunststoff, Aufdruck schwarz, Schmalstrich

Zifferblattgrößen: rund: 30 cm Ø, 40 cm Ø, 50 cm Ø, 68 cm Ø oder 90 cm Ø

Antriebsarten: Minuten-Nebenuhrwerk (12/24/48-60V einstellbar) 4xxx  
 Sekunden-Nebenuhrwerk (12/24/48-60V einstellbar) 4xxx /S  
 Funkuhrwerk 5xxx  
 Quarzwerk (nicht für Doppeluhr) 9xxx

Option: Ballwurfschutz (Sicherheitsglas + 3-Punktbefestigung) xxxx **BWS**  
 Sonderausführungen auf Anfrage

### Bestellnummer

Antrieb	Zifferblattgröße				
	30 cm Ø	40 cm Ø	50 cm Ø	68 cm Ø	90 cm Ø
<b>für Wanduhr, einseitig</b>					
Minuten-Nebenuhrwerk	4630	4631	4632	4635	4636
Sekunden-Nebenuhrwerk	4940/S	4631/S	4632/S	---	---
Funkuhrwerk	5630	5631	---	---	---
Quarzwerk	9930	9631	9632	---	---
<b>für Doppeluhr mit Deckenbefestigung</b>					
Minuten-Nebenuhrwerk	4630D/D	4631D/D	4632D/D	---	---
Sekunden-Nebenuhrwerk	4630D/D/S	4631D/D/S	4632D/D/S	---	---
Funkuhrwerk	5630D/D	5631D/D	---	---	---
<b>für Doppeluhr mit Wandbefestigung</b>					
Minuten-Nebenuhrwerk	4630D/W	4631D/W	4632D/W	---	---
Sekunden-Nebenuhrwerk	4630D/W/S	4631D/W/S	4632D/W/S	---	---
Funkuhrwerk	5630D/W	5631D/W	---	---	---

**Alle oben aufgeführten Uhren sind auch mit Ballwurfschutz (BWS) lieferbar.**

z.B.: 4630/S BWS = Wanduhr 30 cm Ø mit Sekunden-Nebenuhrwerk und Ballwurfschutz

### Abmessungen

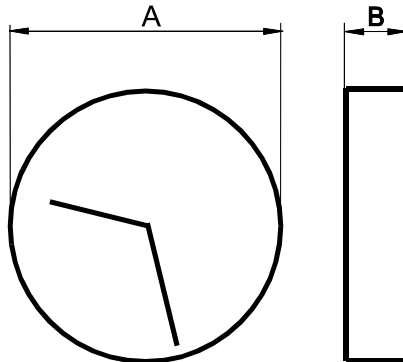
Maße ca. (mm)	Zifferblatt							
	30 cm Ø		40 cm Ø		50 cm Ø		68 cm Ø	90 cm Ø
	Wand	Doppel	Wand	Doppel	Wand	Doppel	Wand	Wand
A	304	304	404	404	500	500	685	895
B	60	123	60	123	70	140	95	108
D	260	---	360	---	446	---	630	820
E	190	---	290	---	360	---	460	620
a D/D	---	220	---	220	---	220	---	---
a D/W	---	110	---	110	---	110	---	---
b	---	60	---	60	---	100	---	---
c	---	40	---	40	---	40	---	---
d	---	85	---	85	---	110	---	---
e	---	106	---	106	---	130	---	---
f	---	60	---	60	---	80	---	---
g	---	130	---	130	---	160	---	---

Alle Maße unterliegen den fertigungstechnischen Toleranzen

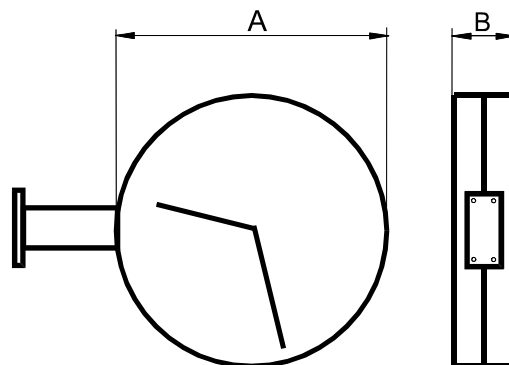
Technische Änderungen vorbehalten

## Innenraum Wand- und Doppeluhren

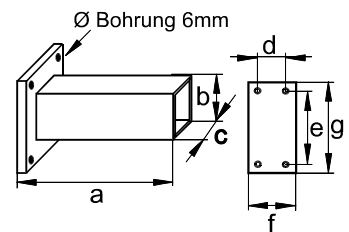
Metallgehäuse, weiß, Schmalstrich, mit Mineralglas



.640, .641, .642

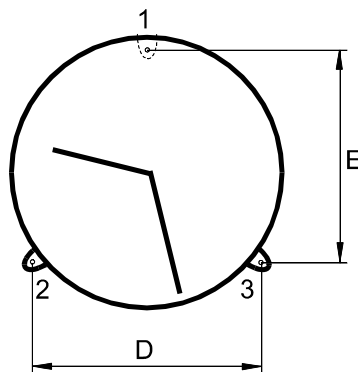


Detail Befestigungsarm:



.640D/D, .641D/D, .642D/D  
.640D/W, .641D/W, .642D/W

**Option Ballwurfschutz :**  
mit Sicherheitsglas  
und 3- Punktbefestigung



Technische Änderungen vorbehalten

## Innenraum Wand- und Doppeluhren

Metallgehäuse, weiß, Schmalstrich, mit Mineralglas

### Beschreibung

Wahlweise als Wanduhr einseitig oder Doppeluhr mit Wand- / Deckenbefestigung, mit / ohne Ballwurfschutz

Gehäuse:	Metall, weiß lackiert (RAL 9010), flaches Mineralglas		
Zifferblatt:	Kunststoff, Aufdruck schwarz, Schmalstrich		
Zifferblattgrößen:	rund: 30 cm Ø, 40 cm Ø, 50 cm Ø		
Antriebsarten:	Minuten-Nebenuhrwerk (12/24/48-60V einstellbar)	4xxx	
	Sekunden-Nebenuhrwerk (12/24/48-60V einstellbar)	4xxx /S	
	Funkuhrwerk	5xxx	
	Quarzwerk (nicht für Doppeluhr)	9xxx	
Option:	Ballwurfschutz (Sicherheitsglas + 3-Punktbefestigung)	xxxx	<b>BWS</b>
	Sonderausführungen auf Anfrage		

### Bestellnummer

Antrieb	Zifferblattgröße		
	30 cm Ø	40 cm Ø	50 cm Ø
<b>für Wanduhr, einseitig</b>			
Minuten-Nebenuhrwerk	4640	4641	4642
Sekunden-Nebenuhrwerk	4640/S	4641/S	4642/S
Funkuhrwerk	5640	5641	---
Quarzwerk	9640	9641	9642
<b>für Doppeluhr mit Deckenbefestigung</b>			
Minuten-Nebenuhrwerk	4640D/D	4641D/D	4642D/D
Sekunden-Nebenuhrwerk	4640D/D/S	4641D/D/S	4642D/D/S
Funkuhrwerk	5640D/D	5641D/D	---
<b>für Doppeluhr mit Wandbefestigung</b>			
Minuten-Nebenuhrwerk	4640D/W	4641D/W	4642D/W
Sekunden-Nebenuhrwerk	4640D/W/S	4641D/W/S	4642D/W/S
Funkuhrwerk	5640D/W	5641D/W	---

**Alle oben aufgeführten Uhren sind auch mit Ballwurfschutz (BWS) lieferbar.**

z.B.: 4640/S BWS = Wanduhr 30 cm Ø mit Sekunden-Nebenuhrwerk und Ballwurfschutz

### Abmessungen

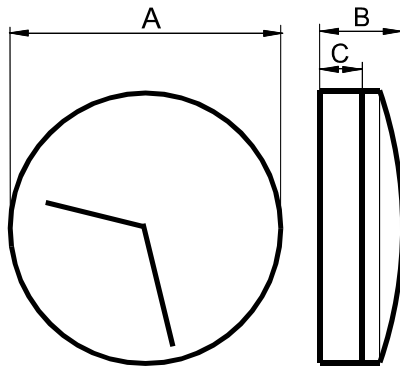
Maße ca. (mm)	Zifferblatt					
	30 cm Ø		40 cm Ø		50 cm Ø	
	Wand	Doppel	Wand	Doppel	Wand	Doppel
A	304	304	404	404	500	500
B	60	123	60	123	70	140
D	260	---	360	---	446	---
E	190	---	290	---	360	---
a D/D	---	220	---	220	---	220
a D/W	---	110	---	110	---	110
b	---	60	---	60	---	100
c	---	40	---	40	---	40
d	---	85	---	85	---	110
e	---	106	---	106	---	130
f	---	60	---	60	---	80
g	---	130	---	130	---	160

Alle Maße unterliegen den fertigungstechnischen Toleranzen

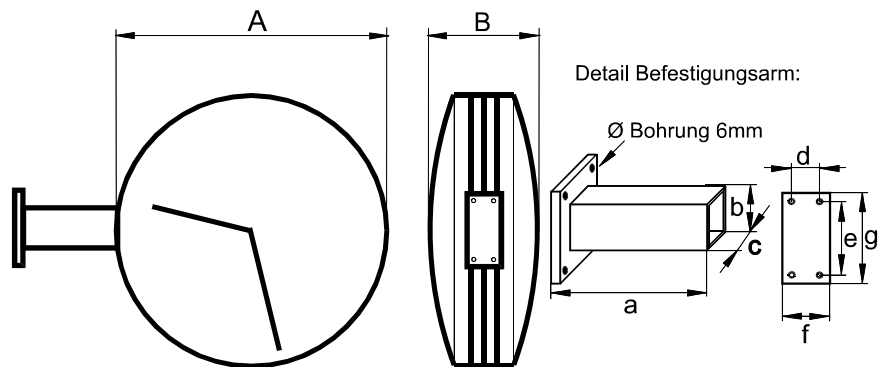
Technische Änderungen vorbehalten

## Innenraum Wand- und Doppeluhren

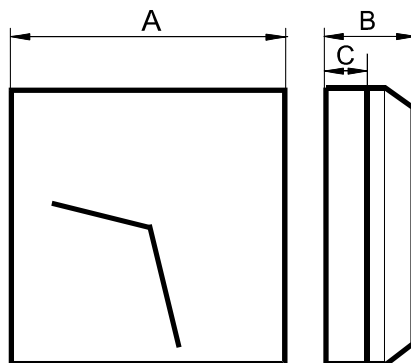
Metallgehäuse, weiß, Schmalstrich, mit Acrylglashaube



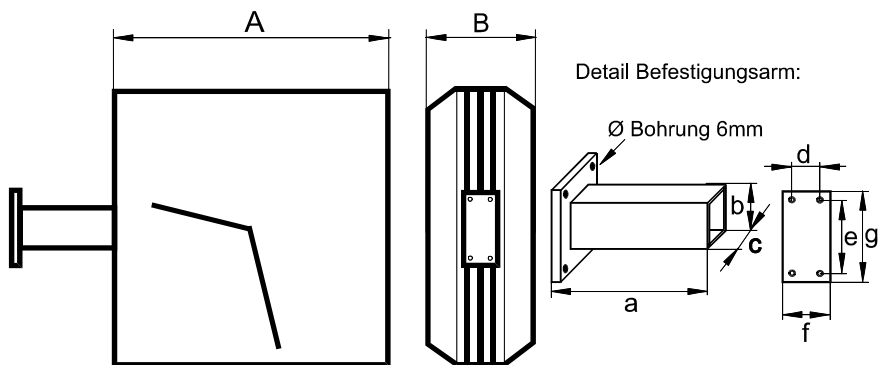
.654, .655, .621



.654D/D, .655D/D, .621D/D  
.654D/W, .655D/W, .621D/W



.674, .675



.674D/D, .675D/D, .674D/W, .675D/W

Technische Änderungen vorbehalten

## Innenraum Wand- und Doppeluhren

Metallgehäuse, weiß, Schmalstrich, mit Acrylglashaube

### Beschreibung

Wahlweise als Wanduhr einseitig oder Doppeluhr mit Wand- / Deckenbefestigung

Gehäuse: Metall, weiß lackiert (RAL 9016), gewölbte Acrylglashaube

Zifferblatt: Aufdruck schwarz, Schmalstrichzahlen

Zifferblattgrößen: rund: 30 cm Ø, 40 cm Ø oder 50 cm Ø  
quadratisch: 30x30 cm oder 40x40 cm

Antriebsarten: Minuten-Nebenuhrwerk (12/24/48-60V einstellbar) 4xxx  
Sekunden-Nebenuhrwerk (12/24/48-60V einstellbar) 4xxx /S  
Quarzwerk (nicht für Doppeluhr) 9xxx

Option: Sonderausführungen auf Anfrage

### Bestellnummer

Antrieb	Zifferblattgröße				
	30 cm Ø	40 cm Ø	50 cm Ø	30x30 cm	40x40 cm
<b>für Wanduhr, einseitig</b>					
Minuten-Nebenuhrwerk	4654	4655	4621	4674	4675
Sekunden-Nebenuhrwerk	4654/S	4655/S	4621/S	4674/S	4675/S
Quarzwerk	9654	9655	9621	9674	9675
<b>für Doppeluhr mit Deckenbefestigung</b>					
Minuten-Nebenuhrwerk	4654D/D	4655D/D	4621D/D	4674D/D	4675D/D
Sekunden-Nebenuhrwerk	4654D/D/S	4655D/D/S	4621D/D/S	4674D/D/S	4675D/D/S
<b>für Doppeluhr mit Wandbefestigung</b>					
Minuten-Nebenuhrwerk	4654D/W	4655D/W	4621D/W	4674D/W	4675D/W
Sekunden-Nebenuhrwerk	4654D/W/S	4655D/W/S	4621D/W/S	4674D/W/S	4675D/W/S

### Abmessungen

Maße ca. (mm)	Zifferblatt									
	30 cm Ø		40 cm Ø		50 cm Ø		30x30 cm		40x40 cm	
	Wand	Doppel	Wand	Doppel	Wand	Doppel	Wand	Doppel	Wand	Doppel
A	305	305	405	405	505	505	305	305	405	405
B	65	132	65	132	65	132	65	132	65	132
C	35	---	35	---	35	---	35	---	35	---
a D/D	---	220	---	220	---	220	---	220	---	220
a D/W	---	110	---	110	---	110	---	110	---	110
b	---	60	---	60	---	100	---	60	---	60
c	---	40	---	40	---	40	---	40	---	40
d	---	85	---	85	---	110	---	85	---	85
e	---	106	---	106	---	130	---	106	---	106
f	---	60	---	60	---	80	---	60	---	60
g	---	130	---	130	---	160	---	130	---	130

Alle Maße unterliegen den fertigungstechnischen Toleranzen

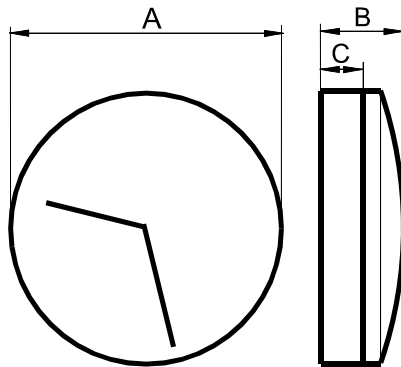
Technische Änderungen vorbehalten

## Innenraum Wand- und Doppeluhren

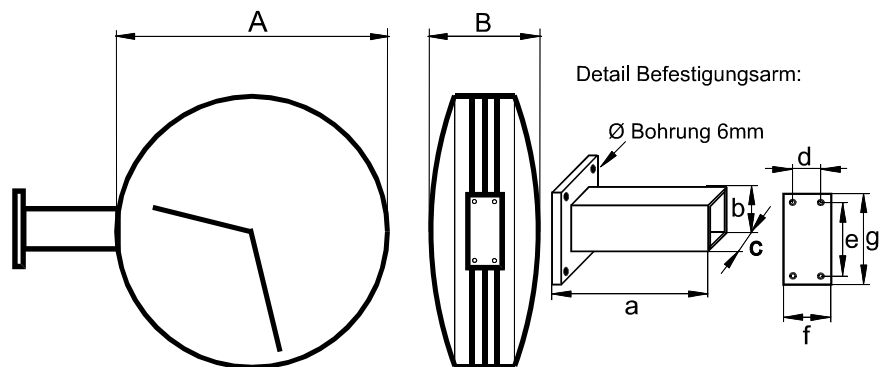
Metallgehäuse, weiß, arabische Zahlen, mit Acrylglashaube



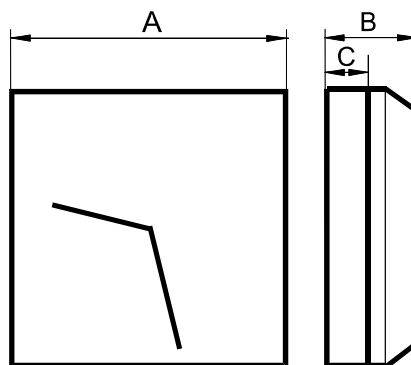
.694, .695, .698



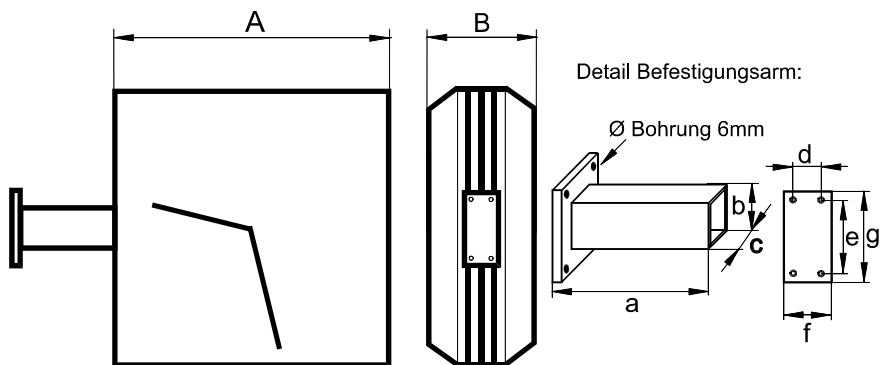
.694D/D, .695D/D, .698D/D  
.694D/W, .695D/W, .698D/W



.696, .697



.696D/D, .697.D/D, .696D/W, .697D/W



Technische Änderungen vorbehalten

## Innenraum Wand- und Doppeluhren

Metallgehäuse, weiß, arabische Zahlen , mit Acrylglashaube

### Beschreibung

Wahlweise als Wanduhr einseitig oder Doppeluhr mit Wand- / Deckenbefestigung

Gehäuse: Metall, weiß lackiert (RAL 9016), gewölbte Acrylglashaube

Zifferblatt: Aufdruck schwarz, Arabische Zahlen

Zifferblattgrößen: rund: 30 cm Ø, 40 cm Ø oder 50 cm Ø  
quadratisch: 30x30 cm oder 40x40 cm

Antriebsarten: Minuten-Nebenuhrwerk (12/24/48-60V einstellbar) 4xxx  
Sekunden-Nebenuhrwerk (12/24/48-60V einstellbar) 4xxx /S  
Quarzwerk (nicht für Doppeluhr) 9xxx

Option: Sonderausführungen auf Anfrage

### Bestellnummer

Antrieb	Zifferblattgröße				
	30 cm Ø	40 cm Ø	50 cm Ø	30x30 cm	40x40 cm
<b>für Wanduhr, einseitig</b>					
Minuten-Nebenuhrwerk	4694	4695	4698	4696	4697
Sekunden-Nebenuhrwerk	4694/S	4695/S	4698/S	4696/S	4697/S
Quarzwerk	9694	9695	9698	9696	9697
<b>für Doppeluhr mit Deckenbefestigung</b>					
Minuten-Nebenuhrwerk	4694D/D	4695D/D	4698D/D	4696D/D	4697D/D
Sekunden-Nebenuhrwerk	4694D/D/S	4695D/D/S	4698D/D/S	4696D/D/S	4697D/D/S
<b>für Doppeluhr mit Wandbefestigung</b>					
Minuten-Nebenuhrwerk	4694D/W	4695D/W	4698D/W	4696W	4697D/W
Sekunden-Nebenuhrwerk	4694D/W/S	4695D/W/S	4698D/W/S	4696D/W/S	4697D/W/S

### Abmessungen

Maße ca. (mm)	Zifferblatt									
	30 cm Ø		40 cm Ø		50 cm Ø		30x30 cm		40x40 cm	
	Wand	Doppel	Wand	Doppel	Wand	Doppel	Wand	Doppel	Wand	Doppel
A	305	305	405	405	505	505	305	305	405	405
B	65	132	65	132	65	132	65	132	65	132
C	35	---	35	---	35	---	35	---	35	---
a D/D	---	220	---	220	---	220	---	220	---	220
a D/W	---	110	---	110	---	110	---	110	---	110
b	---	60	---	60	---	100	---	60	---	60
c	---	40	---	40	---	40	---	40	---	40
d	---	85	---	85	---	110	---	85	---	85
e	---	106	---	106	---	130	---	106	---	106
f	---	60	---	60	---	80	---	60	---	60
g	---	130	---	130	---	160	---	130	---	130

Alle Maße unterliegen den fertigungstechnischen Toleranzen

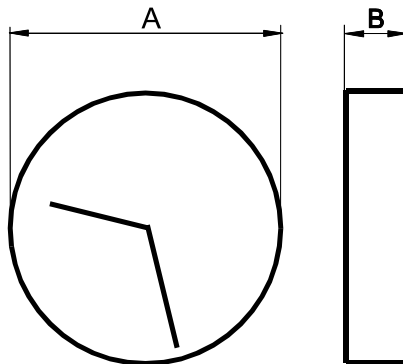
Technische Änderungen vorbehalten

## Innenraum Wand- und Doppeluhren

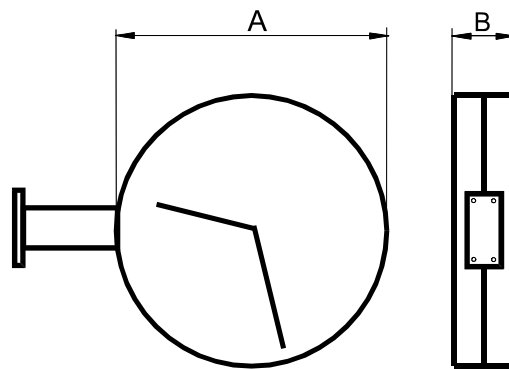
Metallgehäuse, grau, arabische Zahlen, mit Mineralglas



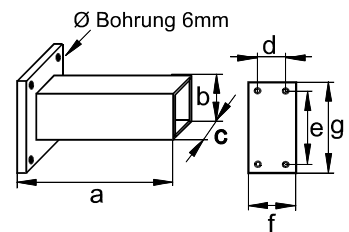
.730, .731, .732, .735, .736



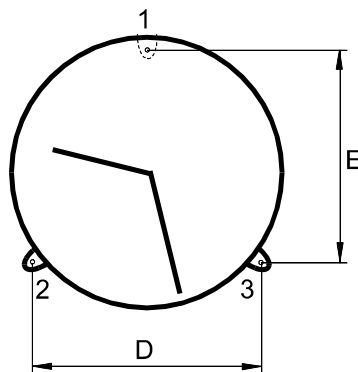
.730D/D, .731D/D, .732D/D  
.730D/W, .731D/W, .732D/W



Detail Befestigungsarm:



**Option Ballwurfschutz :**  
mit Sicherheitsglas  
und 3- Punktbefestigung



Technische Änderungen vorbehalten

## Innenraum Wand- und Doppeluhren

Metallgehäuse, grau, arabische Zahlen, mit Mineralglas

### Beschreibung

Wahlweise als Wanduhr einseitig oder Doppeluhr mit Wand- / Deckenbefestigung, mit / ohne Ballwurfschutz

Gehäuse: Metall, 30-50 cm Ø grau lackiert (RAL 7042) / 68-90 cm Ø: grauweiß lackiert (RAL 9002), flaches Mineralglas

Zifferblatt: Kunststoff, Aufdruck schwarz, arabische Zahlen

Zifferblattgrößen: rund: 30 cm Ø, 40 cm Ø, 50 cm Ø, 68 cm Ø oder 90 cm Ø

Antriebsarten: Minuten-Nebenuhrwerk (12/24/48-60V einstellbar) 4xxx  
 Sekunden-Nebenuhrwerk (12/24/48-60V einstellbar) 4xxx /S  
 Funkuhrwerk 5xxx  
 Quarzwerk (nicht für Doppeluhr) 9xxx

Option: Ballwurfschutz (Sicherheitsglas + 3-Punktbefestigung) xxxx **BWS**  
 Sonderausführungen auf Anfrage

### Bestellnummer

Antrieb	Zifferblattgröße				
	30 cm Ø	40 cm Ø	50 cm Ø	68 cm Ø	90 cm Ø
<b>für Wanduhr, einseitig</b>					
Minuten-Nebenuhrwerk	4730	4731	4732	4735	4736
Sekunden-Nebenuhrwerk	4730/S	4731/S	4732/S	---	---
Funkuhrwerk	5730	5731	---	---	---
Quarzwerk	9730	9731	9732	---	---
<b>für Doppeluhr mit Deckenbefestigung</b>					
Minuten-Nebenuhrwerk	4730D/D	4731D/D	4732D/D	---	---
Sekunden-Nebenuhrwerk	4730D/D/S	4731D/D/S	4732D/D/S	---	---
Funkuhrwerk	5730D/D	5731D/D	---	---	---
<b>für Doppeluhr mit Wandbefestigung</b>					
Minuten-Nebenuhrwerk	4730D/W	4731D/W	4732D/W	---	---
Sekunden-Nebenuhrwerk	4730D/W/S	4731D/W/S	4732D/W/S	---	---
Funkuhrwerk	5730D/W	5731D/W	---	---	---

**Alle oben aufgeführten Uhren sind auch mit Ballwurfschutz (BWS) lieferbar.**

z.B.: 4730/S BWS = Wanduhr 30 cm Ø mit Sekunden-Nebenuhrwerk und Ballwurfschutz

### Abmessungen

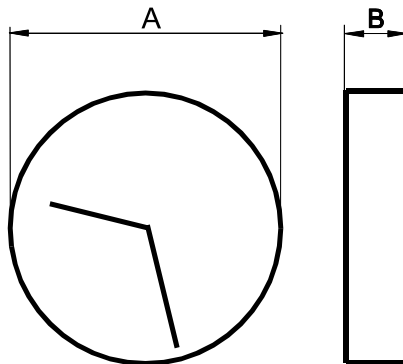
Maße ca. (mm)	Zifferblatt							
	30 cm Ø		40 cm Ø		50 cm Ø		68 cm Ø	90 cm Ø
	Wand	Doppel	Wand	Doppel	Wand	Doppel	Wand	Wand
A	304	304	404	404	500	500	685	895
B	60	123	60	123	70	140	95	108
D	260	---	360	---	446	---	630	820
E	190	---	290	---	360	---	460	620
a D/D	---	220	---	220	---	220	---	---
a D/W	---	110	---	110	---	110	---	---
b	---	60	---	60	---	100	---	---
c	---	40	---	40	---	40	---	---
d	---	85	---	85	---	110	---	---
e	---	106	---	106	---	130	---	---
f	---	60	---	60	---	80	---	---
g	---	130	---	130	---	160	---	---

Alle Maße unterliegen den fertigungstechnischen Toleranzen

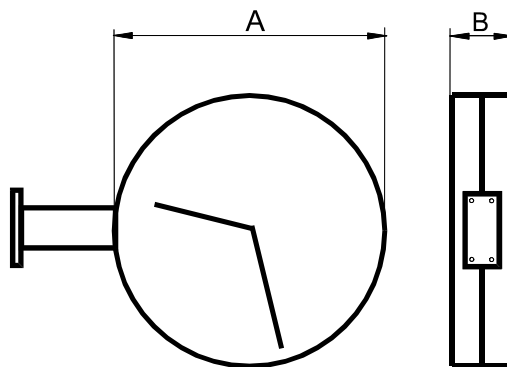
Technische Änderungen vorbehalten

## Innenraum Wand- und Doppeluhren

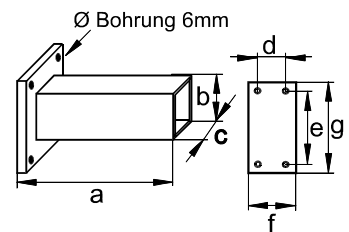
Metallgehäuse, weiß, arabische Zahlen, mit Mineralglas



.740, .741, .742

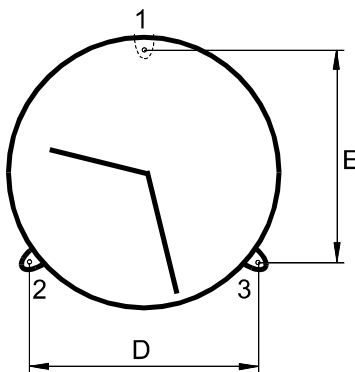


Detail Befestigungsarm:



.740D/D, .741D/D, .742D/D  
.740D/W, .741D/W, .742D/W

**Option Ballwurfschutz :**  
mit Sicherheitsglas  
und 3- Punktbefestigung



Technische Änderungen vorbehalten

## Innenraum Wand- und Doppeluhren

Metallgehäuse, weiß, arabische Zahlen, mit Mineralglas

### Beschreibung

Wahlweise als Wanduhr einseitig oder Doppeluhr mit Wand- / Deckenbefestigung, mit / ohne Ballwurfschutz

Gehäuse:	Metall, weiß lackiert (RAL 9010), flaches Mineralglas		
Zifferblatt:	Kunststoff, Aufdruck schwarz, arabische Zahlen		
Zifferblattgrößen:	rund: 30 cm Ø, 40 cm Ø, 50 cm Ø		
Antriebsarten:	Minuten-Nebenuhrwerk (12/24/48-60V einstellbar)	4xxx	
	Sekunden-Nebenuhrwerk (12/24/48-60V einstellbar)	4xxx /S	
	Funkuhrwerk	5xxx	
	Quarzwerk (nicht für Doppeluhr)	9xxx	
Option:	Ballwurfschutz (Sicherheitsglas + 3-Punktbefestigung)	xxxx	<b>BWS</b>
	Sonderausführungen auf Anfrage		

### Bestellnummer

Antrieb	Zifferblattgröße		
	30 cm Ø	40 cm Ø	50 cm Ø
<b>für Wanduhr, einseitig</b>			
Minuten-Nebenuhrwerk	4740	4741	4742
Sekunden-Nebenuhrwerk	4740/S	4741/S	4742/S
Funkuhrwerk	5740	5741	---
Quarzwerk	9740	9741	9742
<b>für Doppeluhr mit Deckenbefestigung</b>			
Minuten-Nebenuhrwerk	4740D/D	4741D/D	4742D/D
Sekunden-Nebenuhrwerk	4740D/D/S	4741D/D/S	4742D/D/S
Funkuhrwerk	5740D/D	5741D/D	---
<b>für Doppeluhr mit Wandbefestigung</b>			
Minuten-Nebenuhrwerk	4740D/W	4741D/W	4742D/W
Sekunden-Nebenuhrwerk	4740D/W/S	4741D/W/S	4742D/W/S
Funkuhrwerk	5740D/W	5741D/W	---

**Alle oben aufgeführten Uhren sind auch mit Ballwurfschutz (BWS) lieferbar.**

z.B.: 4740/S BWS = Wanduhr 30 cm Ø mit Sekunden-Nebenuhrwerk und Ballwurfschutz

### Abmessungen

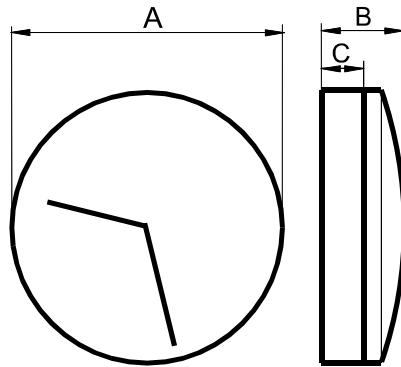
Maße ca. (mm)	Zifferblatt					
	30 cm Ø		40 cm Ø		50 cm Ø	
	Wand	Doppel	Wand	Doppel	Wand	Doppel
A	304	304	404	404	500	500
B	60	123	60	123	70	140
D	260	---	360	---	446	---
E	190	---	290	---	360	---
a D/D	---	220	---	220	---	220
a D/W	---	110	---	110	---	110
b	---	60	---	60	---	100
c	---	40	---	40	---	40
d	---	85	---	85	---	110
e	---	106	---	106	---	130
f	---	60	---	60	---	80
g	---	130	---	130	---	160

Alle Maße unterliegen den fertigungstechnischen Toleranzen

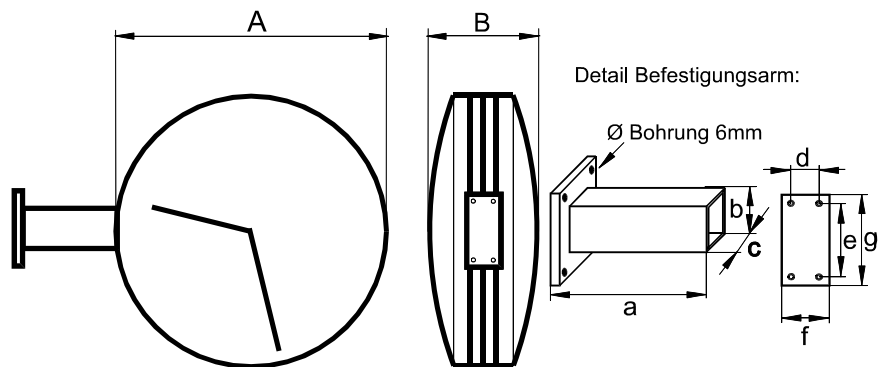
Technische Änderungen vorbehalten

## Innenraum Wand- und Doppeluhren

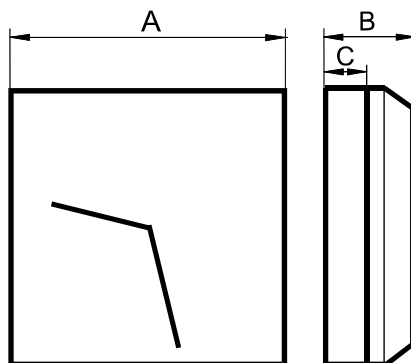
Metallgehäuse, weiß, Normstrich, mit Acrylglashaube



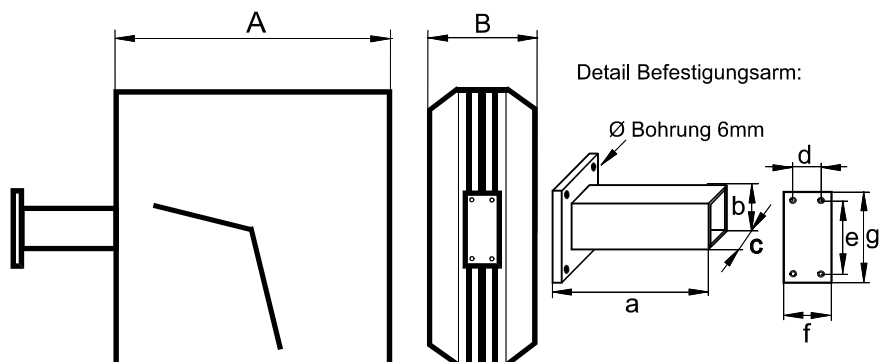
.911, .912, .913



.911D/D, .912D/D, .913D/D  
.911D/W, .912D/W, .913D/W



.909, .910



.909D/D, .910D/D, .909D/W, .910D/W

Technische Änderungen vorbehalten

## Innenraum Wand- und Doppeluhren

Metallgehäuse, weiß, Normstrich, mit Acrylgashaube

### Beschreibung

Wahlweise als Wanduhr einseitig oder Doppeluhr mit Wand- / Deckenbefestigung

Gehäuse: Metall, weiß lackiert (RAL 9016), gewölbte Acrylgashaube

Zifferblatt: Aufdruck schwarz, Normstrich nach DIN 41 091, Zeiger nach DIN 41 092

Zifferblattgrößen: rund: 30 cm Ø, 40 cm Ø oder 50 cm Ø  
quadratisch: 30x30 cm oder 40x40 cm

Antriebsarten: Minuten-Nebenuhrwerk (12/24/48-60V einstellbar) 4xxx  
Sekunden-Nebenuhrwerk (12/24/48-60V einstellbar) 4xxx /S  
Quarzwerk (nicht für Doppeluhr) 9xxx

Option: Sonderausführungen auf Anfrage

### Bestellnummer

Antrieb	Zifferblattgröße				
	30 cm Ø	40 cm Ø	50 cm Ø	30x30 cm	40x40 cm
<b>für Wanduhr, einseitig</b>					
Minuten-Nebenuhrwerk	4911	4912	4913	4909	4910
Sekunden-Nebenuhrwerk	4911/S	4912/S	4913/S	4909/S	4910/S
Quarzwerk	9911	9912	9913	9909	9910
<b>für Doppeluhr mit Deckenbefestigung</b>					
Minuten-Nebenuhrwerk	4911D/D	4912D/D	4913D/D	4909D/D	4910D/D
Sekunden-Nebenuhrwerk	4911D/D/S	4912D/D/S	4913D/D/S	4909D/D/S	4910D/D/S
<b>für Doppeluhr mit Wandbefestigung</b>					
Minuten-Nebenuhrwerk	4911D/W	4912D/W	4913D/W	4909D/W	4910D/W
Sekunden-Nebenuhrwerk	4911D/W/S	4912D/W/S	4913D/W/S	4909D/W/S	4910D/W/S

### Abmessungen

Maße ca. (mm)	Zifferblatt									
	30 cm Ø		40 cm Ø		50 cm Ø		30x30 cm		40x40 cm	
	Wand	Doppel	Wand	Doppel	Wand	Doppel	Wand	Doppel	Wand	Doppel
A	305	305	405	405	505	505	305	305	405	405
B	65	132	65	132	65	132	65	132	65	132
C	35	---	35	---	35	---	35	---	35	---
a D/D	---	220	---	220	---	220	---	220	---	220
a D/W	---	110	---	110	---	110	---	110	---	110
b	---	60	---	60	---	100	---	60	---	60
c	---	40	---	40	---	40	---	40	---	40
d	---	85	---	85	---	110	---	85	---	85
e	---	106	---	106	---	130	---	106	---	106
f	---	60	---	60	---	80	---	60	---	60
g	---	130	---	130	---	160	---	130	---	130

Alle Maße unterliegen den fertigungstechnischen Toleranzen

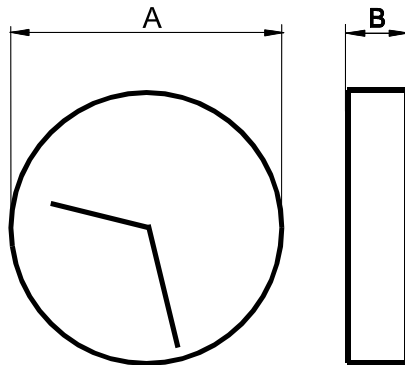
Technische Änderungen vorbehalten

## Innenraum Wand- und Doppeluhren

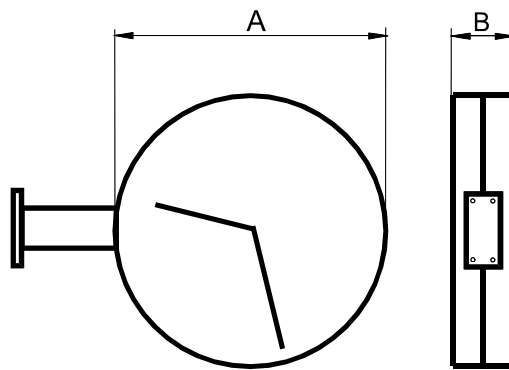
Metallgehäuse, grau, Normstrich, mit Mineralglas



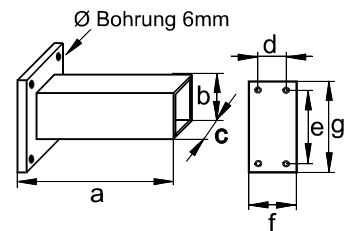
.930, .931, .932



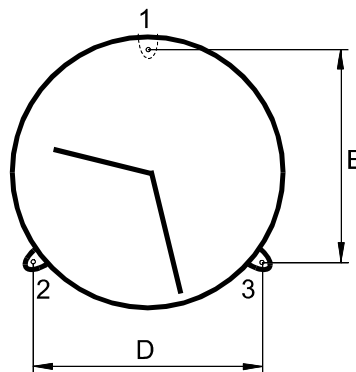
.930D/D, .931D/D, .932D/D  
.930D/W, .931D/W, .932D/W



Detail Befestigungsarm:



**Option Ballwurfschutz :**  
mit Sicherheitsglas  
und 3- Punktbefestigung



Technische Änderungen vorbehalten

## Innenraum Wand- und Doppeluhren

Metallgehäuse, grau, Normstrich, mit Mineralglas

### Beschreibung

Wahlweise als Wanduhr einseitig oder Doppeluhr mit Wand- / Deckenbefestigung, mit / ohne Ballwurfschutz

Gehäuse:	Metall, grau lackiert (RAL 7042), flaches Mineralglas		
Zifferblatt:	Kunststoff, Aufdruck schwarz, Normstrich nach DIN 41 091, Zeiger nach DIN 41 092		
Zifferblattgrößen:	rund: 30 cm Ø, 40 cm Ø, 50 cm Ø		
Antriebsarten:	Minuten-Nebenuhrwerk (12/24/48-60V einstellbar)	4xxx	
	Sekunden-Nebenuhrwerk (12/24/48-60V einstellbar)	4xxx /S	
	Funkuhrwerk	5xxx	
	Quarzwerk (nicht für Doppeluhr)	9xxx	
Option:	Ballwurfschutz (Sicherheitsglas + 3-Punktbefestigung)	xxxx	<b>BWS</b>
	Sonderausführungen auf Anfrage		

### Bestellnummer

Antrieb	Zifferblattgröße		
	30 cm Ø	40 cm Ø	50 cm Ø
<b>für Wanduhr, einseitig</b>			
Minuten-Nebenuhrwerk	4930	4931	4932
Sekunden-Nebenuhrwerk	4930/S	4931/S	4932/S
Funkuhrwerk	5930	5931	---
Quarzwerk	9930	9931	9932
<b>für Doppeluhr mit Deckenbefestigung</b>			
Minuten-Nebenuhrwerk	4930D/D	4931D/D	4932D/D
Sekunden-Nebenuhrwerk	4930D/D/S	4931D/D/S	4932D/D/S
Funkuhrwerk	5930D/D	5931D/D	---
<b>für Doppeluhr mit Wandbefestigung</b>			
Minuten-Nebenuhrwerk	4930D/W	4931D/W	4932D/W
Sekunden-Nebenuhrwerk	4930D/W/S	4931D/W/S	4932D/W/S
Funkuhrwerk	5930D/W	5931D/W	---

**Alle oben aufgeführten Uhren sind auch mit Ballwurfschutz (BWS) lieferbar.**

z.B.: 4930/S BWS = Wanduhr 30 cm Ø mit Sekunden-Nebenuhrwerk und Ballwurfschutz

### Abmessungen

Maße ca. (mm)	Zifferblatt					
	30 cm Ø		40 cm Ø		50 cm Ø	
	Wand	Doppel	Wand	Doppel	Wand	Doppel
A	304	304	404	404	500	500
B	60	123	60	123	70	140
D	260	---	360	---	446	---
E	190	---	290	---	360	---
a D/D	---	220	---	220	---	220
a D/W	---	110	---	110	---	110
b	---	60	---	60	---	100
c	---	40	---	40	---	40
d	---	85	---	85	---	110
e	---	106	---	106	---	130
f	---	60	---	60	---	80
g	---	130	---	130	---	160

Alle Maße unterliegen den fertigungstechnischen Toleranzen

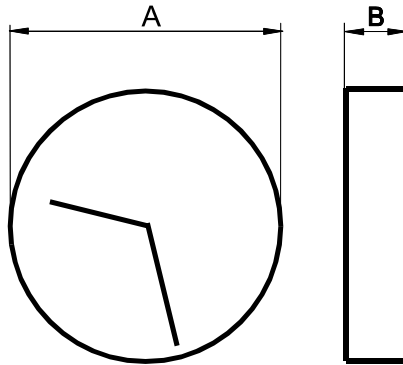
Technische Änderungen vorbehalten

## Innenraum Wand- und Doppeluhren

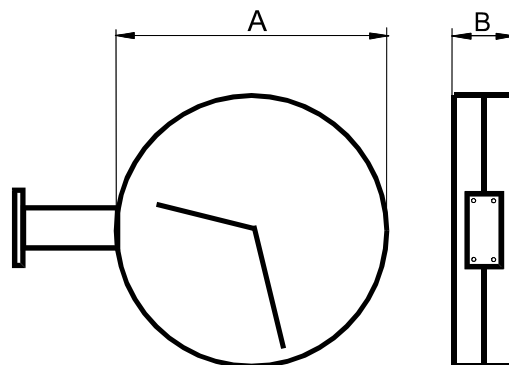
Metallgehäuse, weiß, Normstrich, mit Mineralglas



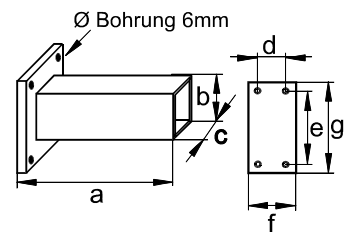
.940, .941, .942



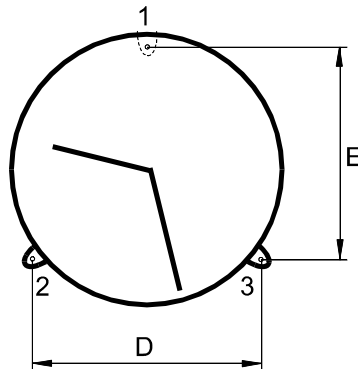
.940D/D, .941D/D, .942D/D  
.940D/W, .941D/W, .942D/W



Detail Befestigungsarm:



**Option Ballwurfschutz :**  
mit Sicherheitsglas  
und 3- Punktbefestigung



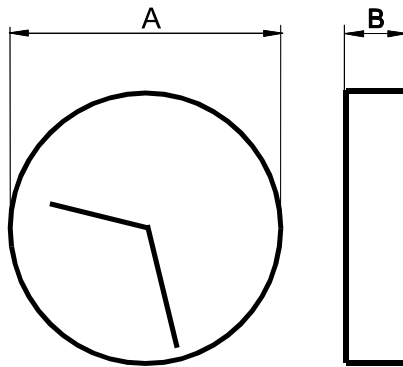
Technische Änderungen vorbehalten

## Innenraum Wand- und Doppeluhren

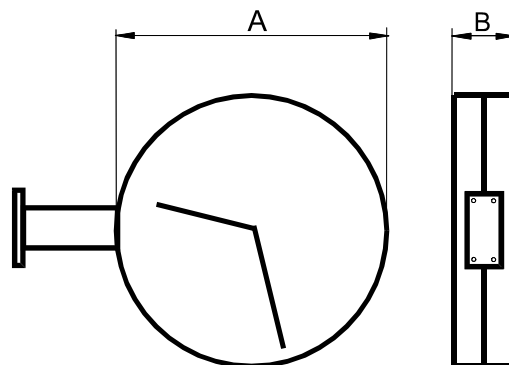
Metallgehäuse, weiß, Normstrich, mit Mineralglas



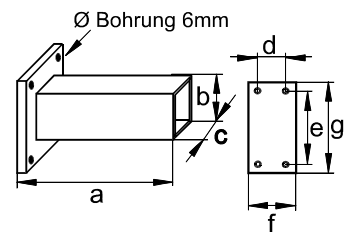
.940, .941, .942



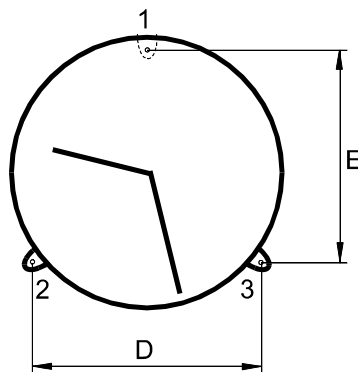
.940D/D, .941D/D, .942D/D  
.940D/W, .941D/W, .942D/W



Detail Befestigungsarm:



**Option Ballwurfschutz :**  
mit Sicherheitsglas  
und 3- Punktbefestigung



Technische Änderungen vorbehalten

## Innenraum Wand- und Doppeluhren

Metallgehäuse, weiß, Normstrich, mit Mineralglas

### Beschreibung

Wahlweise als Wanduhr einseitig oder Doppeluhr mit Wand- / Deckenbefestigung, mit / ohne Ballwurfschutz

Gehäuse:	Metall, weiß lackiert (RAL 9002), flaches Mineralglas	
Zifferblatt:	Kunststoff, Aufdruck schwarz, Normstrich nach DIN 41 091, Zeiger nach DIN 41 092	
Zifferblattgrößen:	rund: 30 cm Ø, 40 cm Ø, 50 cm Ø	
Antriebsarten:	Minuten-Nebenuhrwerk (12/24/48-60V einstellbar)	4xxx
	Sekunden-Nebenuhrwerk (12/24/48-60V einstellbar)	4xxx /S
	Funkuhrwerk	5xxx
	Quarzwerk (nicht für Doppeluhr)	9xxx
Option:	Ballwurfschutz (Sicherheitsglas + 3-Punktbefestigung)	xxxx <b>BWS</b>
	Sonderausführungen auf Anfrage	

### Bestellnummer

Antrieb	Zifferblattgröße		
	30 cm Ø	40 cm Ø	50 cm Ø
<b>für Wanduhr, einseitig</b>			
Minuten-Nebenuhrwerk	4940	4941	4942
Sekunden-Nebenuhrwerk	4940/S	4941/S	4942/S
Funkuhrwerk	5940	5941	---
Quarzwerk	9940	9941	9942
<b>für Doppeluhr mit Deckenbefestigung</b>			
Minuten-Nebenuhrwerk	4940D/D	4941D/D	4942D/D
Sekunden-Nebenuhrwerk	4940D/D/S	4941D/D/S	4942D/D/S
Funkuhrwerk	5940D/D	5941D/D	---
<b>für Doppeluhr mit Wandbefestigung</b>			
Minuten-Nebenuhrwerk	4940D/W	4941D/W	4942D/W
Sekunden-Nebenuhrwerk	4940D/W/S	4941D/W/S	4942D/W/S
Funkuhrwerk	5940D/W	5941D/W	---

**Alle oben aufgeführten Uhren sind auch mit Ballwurfschutz (BWS) lieferbar.**

z.B.: 4940/S BWS = Wanduhr 30 cm Ø mit Sekunden-Nebenuhrwerk und Ballwurfschutz

### Abmessungen

Maße ca. (mm)	Zifferblatt					
	30 cm Ø		40 cm Ø		50 cm Ø	
	Wand	Doppel	Wand	Doppel	Wand	Doppel
A	304	304	404	404	500	500
B	60	123	60	123	70	140
D	260	---	360	---	446	---
E	190	---	290	---	360	---
a D/D	---	220	---	220	---	220
a D/W	---	110	---	110	---	110
b	---	60	---	60	---	100
c	---	40	---	40	---	40
d	---	85	---	85	---	110
e	---	106	---	106	---	130
f	---	60	---	60	---	80
g	---	130	---	130	---	160

Alle Maße unterliegen den fertigungstechnischen Toleranzen

Technische Änderungen vorbehalten